

Technisches Datenblatt

Produktmerkmale



Gaskessel indirekt 170L GN

Modell

SAP -Code

00014064



SAP -Code

00014064

Nettohöhe [MM]

900

Netzbreite [MM]

1000

Nettogewicht / kg]

300.00

Nettentiefe [MM]

900

Technisches Datenblatt

Technische Zeichnung



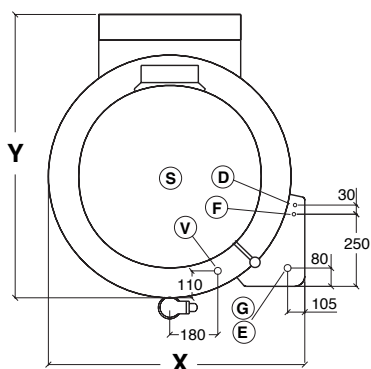
Gaskessel indirekt 170L GN

Modell

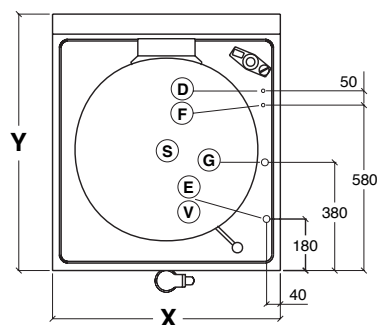
SAP -Code

00014064

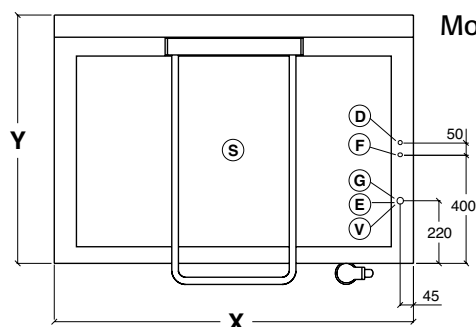
Mod. PMR ...



Mod. PM7/PM8/PM9/PM1



Mod. PM9... GN



(D) Hot and cold water connection
(F)

Mod.
50•2-50•3-50•100•150 - Ø mm. 10
200•300•500•170•270•370 - Ø 1/2"

(V) Steam connection

Mod. IV
50•2-50•100•3-50•150 - Ø 3/4"
200•300•500•170•270•370 - Ø 1"
Mod. PM9... GN - Ø 1 1/4"

(G) Gas connection

Mod. DG•IG
Ø 1/2"

(S) Carity/condensate drain outlet

Mod. IV
50•2-50•3-50•100•150 - Ø 3/4"
200•300•500•170•270•370 - Ø 3/4"
Mod. PM9... GN - Ø 1 1/4"

Technisches Datenblatt

technische Parameter



Gaskessel indirekt 170L GN

Modell

SAP -Code

00014064

1. SAP -Code:

00014064

6. Bruttobreite [MM]:

1100

2. Netzbreite [MM]:

1000

7. Grobtiefe [MM]:

1000

3. Nettentiefe [MM]:

900

8. Bruttohöhe [MM]:

1050

4. Nettöhöhe [MM]:

900

9. Bruttogewicht [kg]:

315.00

5. Nettogewicht / kg]:

300.00